

- 德国阿斯博产品，全球首推
- 适合未来发展要求
- 新一代 SmartEx AH 系列塑壳断路器

产品概述

适用范围

ASJ250DC 直流塑料外壳式断路器 (以下简称断路器)，产品适用于直流系统应用环境，额定工作电压 DC750V 和 DC1000V，额定工作电流 100 至 250A 的电路中。断路器具有过载、短路保护功能，能保护线路和电源设备不受损坏。主要应用领域为光伏发电系统，产品还广泛用于新能源、电力发电、输变电、通讯、工控、地产、电力电源、轨道交通、工（公）建等行业中。

结构特点

- 断路器具有隔离功能，其相应符号为 $\text{—}\text{I}\text{—}$
- 断路器具有体积小、分断能力高、飞弧短、抗振动等特点。
- 断路器产品采用外部串接技术，温升低、功耗小。
- 断路器可采用盒装化的附件进行快速安装，用户要求可及时响应，并且不需调整。

符合标准

SmartEx AH 系列断路器执行下列标准：

- GB 14048.1 低压开关设备和控制设备第1部分：总则
- GB 14048.2 低压开关设备和控制设备 第2部分：断路器
- IEC 60947-1 Low-voltage switchgear and controlgear—Part 1: General rules
- IEC 60947-2 Low-voltage switchgear and controlgear—Part 2: Circuit-breakers



工作环境及安装条件

使用环境温度

-35℃ ~ +70℃，24h 的平均值不超过 +35℃。高于 +50℃ 时用户需降容使用，具体降容系数见下表：

降容系数 (In)	+40℃	+45℃	+50℃	+55℃	+60℃	+65℃	+70℃
ASJ250DC	1	1	1	0.95	0.93	0.91	0.88

备注：光伏产品在低于 50℃ 时，产品使用正常不需要降容

海拔

安装地点的海拔高度 ≤ 4000m，高海拔降容系数见下表：

海拔 (m)	2000	3000	4000	5000
工频耐压 (V)	1U	1U	1U	1U
工作电压修正系数	1Ue	1Ue	1Ue	1Ue
工作电流修正系数	1In	0.97In	0.93In	0.89In

使用相对湿度/存储相对湿度

环境温度 +40℃ 时的相对湿度不超过 50%，较低温度可以有较高湿度，如：20℃ 时相对湿度可达 90%，对于因温度变化所产生的凝露应采取相应的措施。

污染等级 3级。

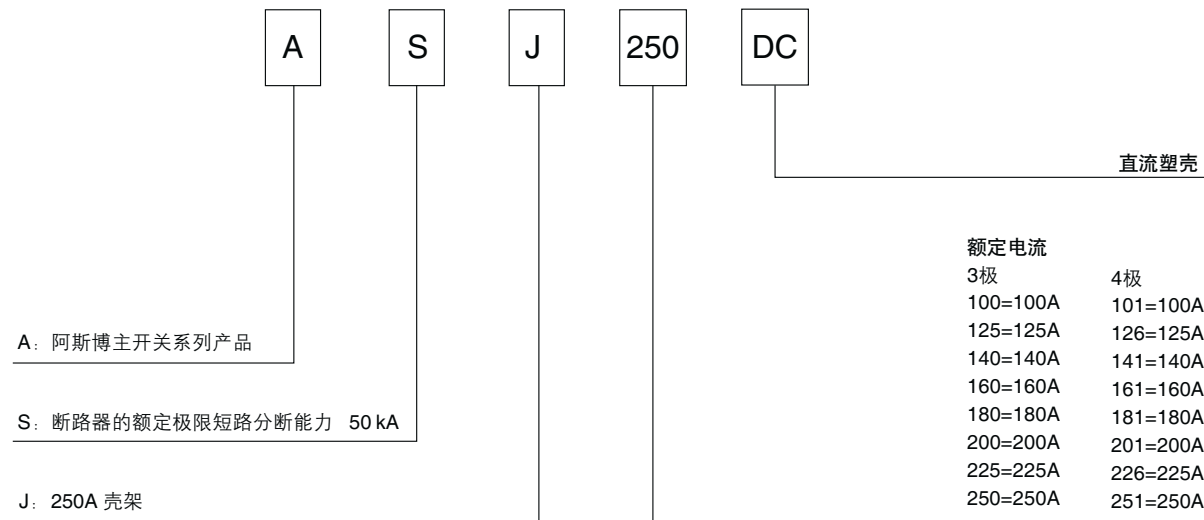
安装类别

- 断路器接至主回路的安装类别为：III类（配电及控制水平级）；
- 断路器不接至主回路的安装类别为：II类（负载水平级）。

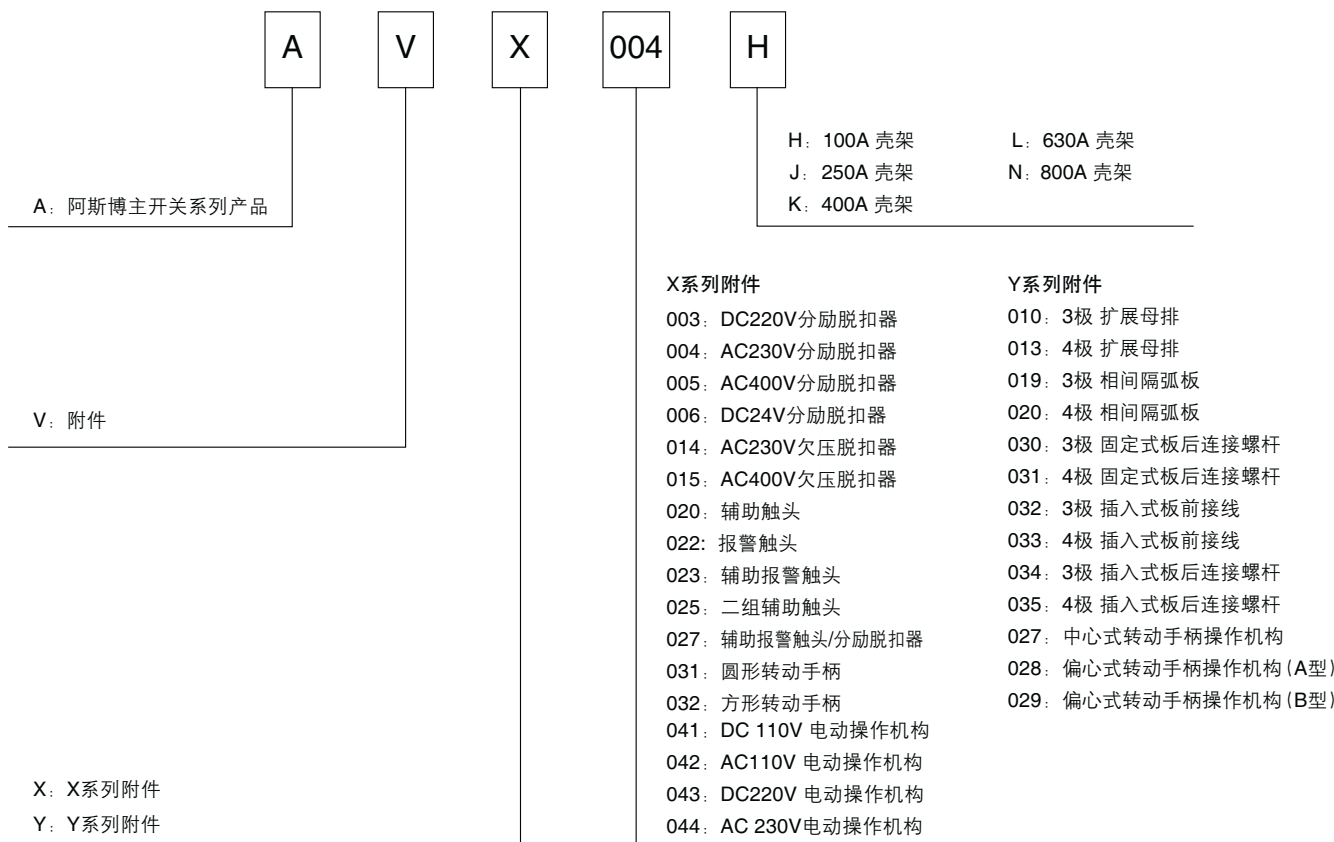
安装环境

产品安装在无爆炸危险的介质中，且介质不足以腐蚀金属和破坏绝缘的气体与导电尘埃的地方，以及避免在雨雪侵袭的地方使用。

SmartEx ASJ250DC 直流塑壳断路器型号规格说明:



附件型号规格说明:



产品选型

额定极限短路分断能力 I _{cu} (kA) 400V AC	额定电流 (A)	DC 750V 产品编号	DC 1000V 产品编号
40kA	100A	ASJ100DC	ASJ101DC
	125A	ASJ125DC	ASJ126DC
	140A	ASJ140DC	ASJ141DC
	160A	ASJ160DC	ASJ161DC
	180A	ASJ180DC	ASJ181DC
	200A	ASJ200DC	ASJ201DC
	225A	ASJ225DC	ASJ226DC
	250A	ASJ250DC	ASJ251DC

技术参数

产品型号	ASJ250DC 750V	ASJ250DC 1000V
壳架等级电流 I _{nm} (A)	250	
额定电流 I _n (A)	100、125、140、160、180、200、225、250	
额定绝缘电压 U _i (V)	1000	
额定冲击耐压 U _{imp} (V)	8000	
工频耐受电压 U (1分钟) (V)	3500	
使用类别	A	
极串数量	3	4
额定工作电压 U _e DC (V)	750	1000
额定极限短路分断能力 I _{cs} (kA)	40	40
额定运行短路分断能力 I _{cs} (kA)	20	20
操作循环	机械寿命	10000
	电气寿命	5000
外形尺寸	W	107
	L	165
	H	128.5
飞弧距离 (mm)	≤50	≤50
接线方式	见图 1	见图 2

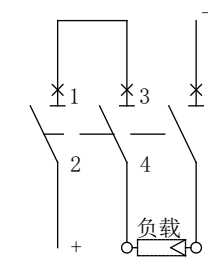


图1 DC750V

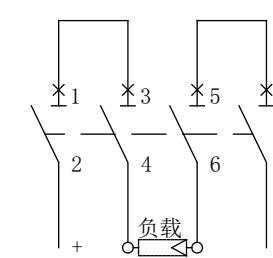
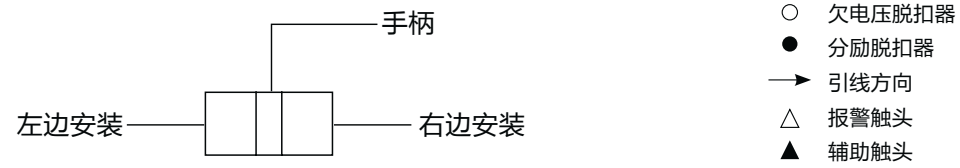


图2 DC1000V

SmartEx AH系列断路器附件安装位置及代号



附件名称	附件代号	SmartEx AH 系列塑壳断路器									
		100A壳架		250A壳架		400A壳架		630A壳架		800A壳架	
		3	4	3	4	3	4	3	4	3	4
报警触头	AVX022	←△		←△		←△		←△		←△	
分励脱扣器	AVX004	←●		←●		←●		←●		←●	
辅助触头	AVX021	←▲		←▲		←▲		←▲		←▲	
欠电压脱扣器	AVW014	←○		←○		←○		←○		←○	
分励脱扣器 辅助触头	AVX004+AVX021	←●▲		←●▲		←●▲		←●▲		←●▲	
二组辅助触头	AVX025	←▲▲		←▲▲		←▲▲		←▲▲		←▲▲	
辅助触头 欠电压脱扣器	AVX021+AVX014	←○▲		←○▲		←○▲		←○▲		←○▲	
报警触头 分励脱扣器	AVX022+AVX004					←△●		←△●		←△●	
辅助触头 报警触头	AVX023/AVX024	←▲△		←▲△		←▲△		←▲△		←▲△	
报警触头 欠电压脱扣器	AVX022+AVX014					←△○		←△○		←△○	
分励脱扣器 报警触头 ① 辅助触头	AVX004+AVX023/ AVX024	←●▲△		←●▲△		←●▲△		←●▲△		←●▲△	
二组辅助触头 报警触头 ②	AVX025+AVX022	←▲▲△		←▲▲△		←▲▲△		←▲▲△		←▲▲△	
欠电压脱扣器 报警触头 ③ 辅助触头	AVX014+AVX023/ AVX024	←○▲△		←○▲△		←○▲△		←○▲△		←○▲△	

注：400A壳架、630A壳架、800A壳架其中①、②规格中辅助触头为一对触头（即一常开、一常闭），③规格中辅助触头为三对（即三常开、三常闭）。

保护特性

配电用断路器保护特性

脱扣器额定电流 (A)	反时限动作特性 (周围空气温度 +40°C)		瞬时动作电流 (A)
	1.05In (冷态) 不动作时间	1.3In (热态) 动作时间	
In ≤ 63	≥ 1h	< 1h	10In ± 20%
63 < In ≤ 800	≥ 2h	< 2h	

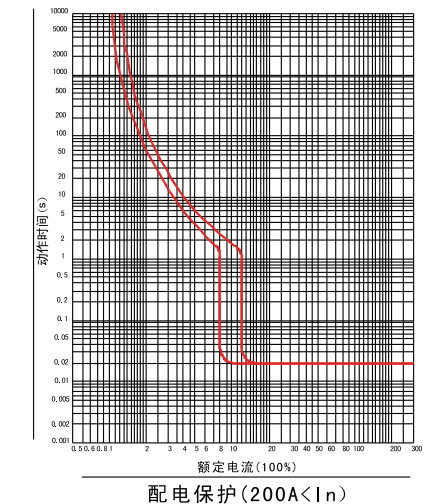
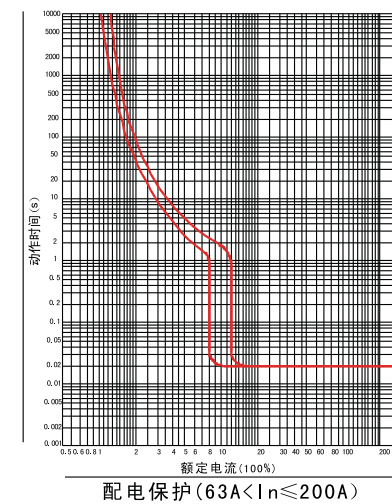
保护电动机用断路器保护特性

脱扣器额定电流 (A)	反时限动作特性 (周围空气温度 +40°C)				瞬时动作电流 (A)
	1.0In (冷态) 不动作时间	1.2In (热态) 动作时间	1.5In (冷态) 动作时间	7.2In (冷态) 动作时间	
In ≤ 100	≥ 2h	< 2h	≤ 2min	2s < T ≤ 10s	12In ± 20%
100 < In ≤ 630			≤ 4min	4s < T ≤ 20s	

功率损耗

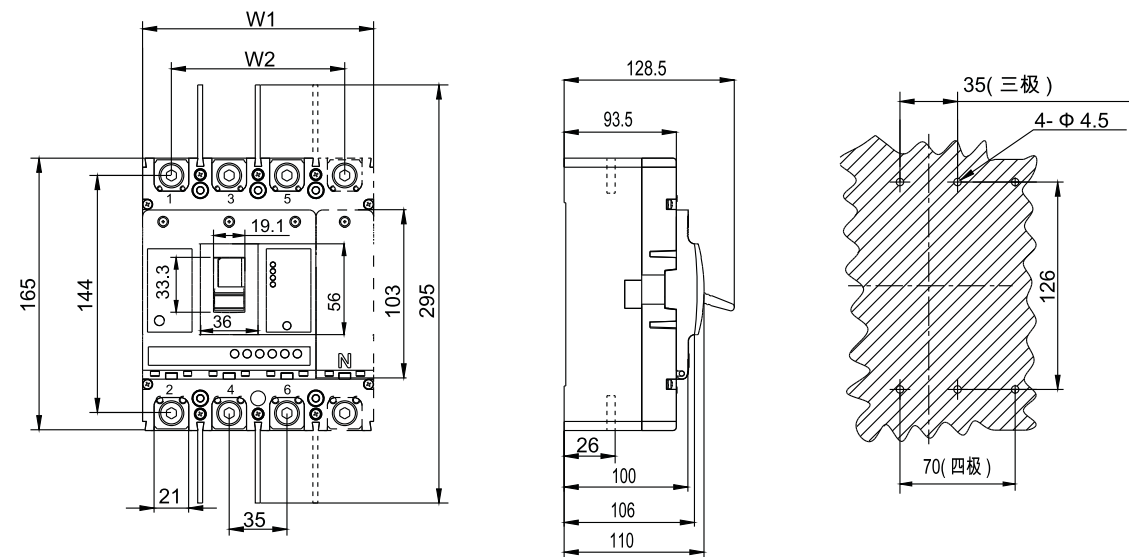
适用断路器	额定电流 (A)	三相总功率损耗 (W)	
		板前、板后接线	插入式、板后接线
SmartEx AH系列	100A壳架	100	35
	250A壳架	250	62
	400A壳架	400	115
	800A壳架	800	262

SmartEx AH系列塑壳断路器 特性曲线



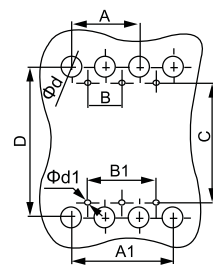
SmartEx AH250DC 直流塑壳断路器 外形及安装尺寸

断路器本体的外形及安装尺寸图



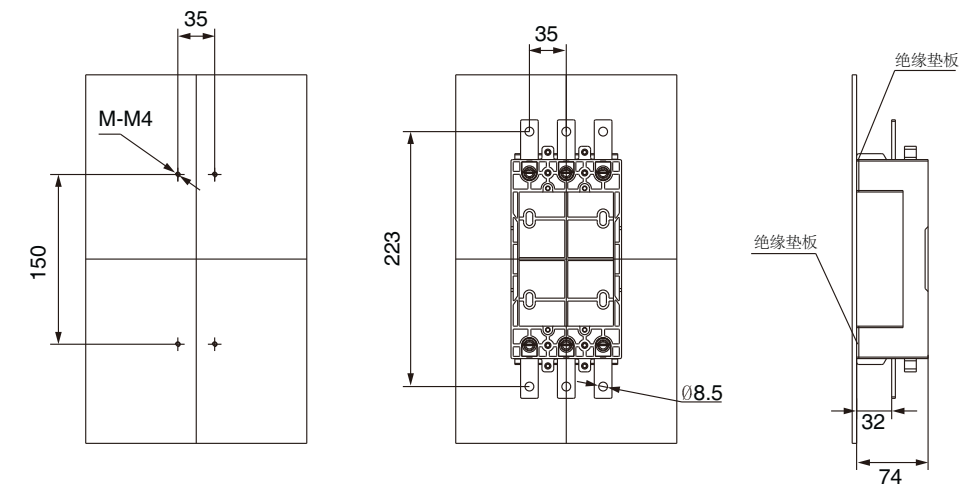
	DC750V	DC1000V
W1	105	140
W2	70	105

固定式板后接线安装开孔尺寸图

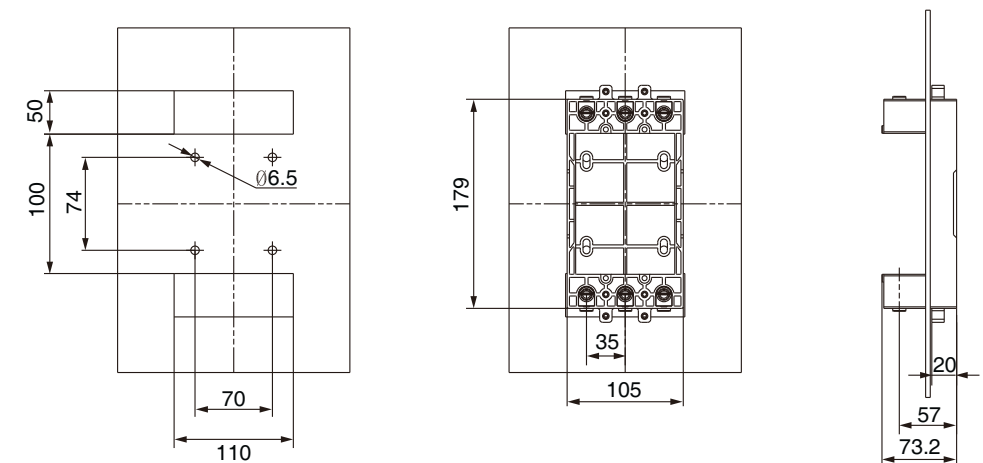


型号	板后接线安装开孔尺寸							
	A	A1	B	B1	C	D	Φ d	Φ d1
DC 750V	70	-	35	-	126	144	28	4.5
DC 1000V	-	105	-	70				

插入式板前安装及外形尺寸图



插入式板后安装开孔尺寸图



SmartEx AH系列塑壳断路器 附件列表

内部附件代号	附件编号	说明	附件名称
X系列	001	DC110V	分励脱扣器
	003	DC220V	分励脱扣器
	004	AC230V	分励脱扣器
	005	AC400V	分励脱扣器
	006	DC24V	分励脱扣器
	014	AC230V	欠压脱扣器
	015	AC400V	欠压脱扣器
	020	AC-15	辅助触头
	021	DC-13	辅助触头
	022	-	报警触头
	023	辅助AC-15	辅助/报警触头
	024	辅助DC-13	辅助/报警触头
	025	AC-15	二组辅助触头
	026	DC-13	二组辅助触头
	031	-	圆形转动手柄
	032	-	方形转动手柄
	040	DC24V	电动操作机构
	041	DC110V	电动操作机构
	042	AC110V	电动操作机构
	043	DC220V	电动操作机构
044	AC230V	电动操作机构	

外部附件代号	附件编号	极数	附件名称
Y系列	010	3	扩展母排
	013	4	扩展母排
	019	3	相间隔弧板
	020	4	相间隔弧板
	030	3	固定式板后连接螺杆
	031	4	固定式板后连接螺杆
	032	3	插入式板后连接螺杆
	033	4	插入式板后连接螺杆
	034	3	插入式板前接线
	035	4	插入式板前接线
	027	-	中心式转动手柄操作机构
	028	-	偏心式转动手柄操作机构 (A型)
	029	-	偏心式转动手柄操作机构 (B型)

SmartEx AH系列塑壳断路器 内部附件

根据用户需要，断路器内部附件可直接导线引出或加装接线端子排，若用户无指定时，标配为导线引出，导线长为600mm。

分励脱扣器 AVX001J --AVX006J

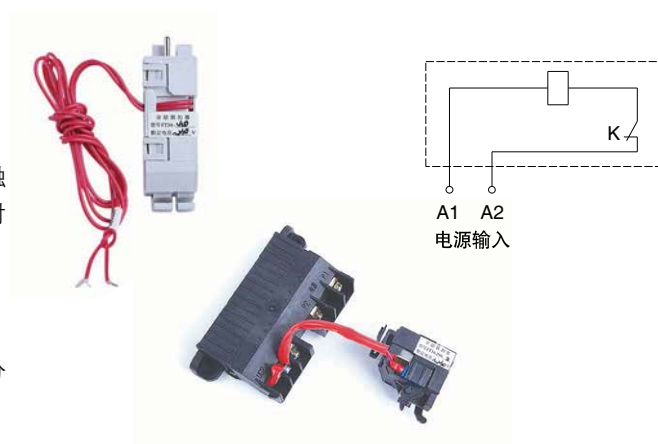
接线图（虚框内为断路器内部附件）

符号说明：

K：分励脱扣器内部与线圈串联的微动开关为常闭触头，当断路器分闸后，该触头自行断开，合闸时闭合。

电压规格：AC50Hz 230V、400V；DC110V、220V、24V。

在额定控制电源电压的70%~110%之间时，分励脱扣器应可靠使断路器脱扣。

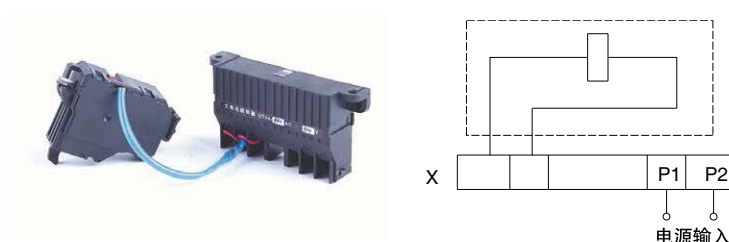


欠压脱扣器 AVX014J AVX015J

外挂欠电压模块接线图（虚框内为断路器内部附件）

符号说明：

X为接线端子排

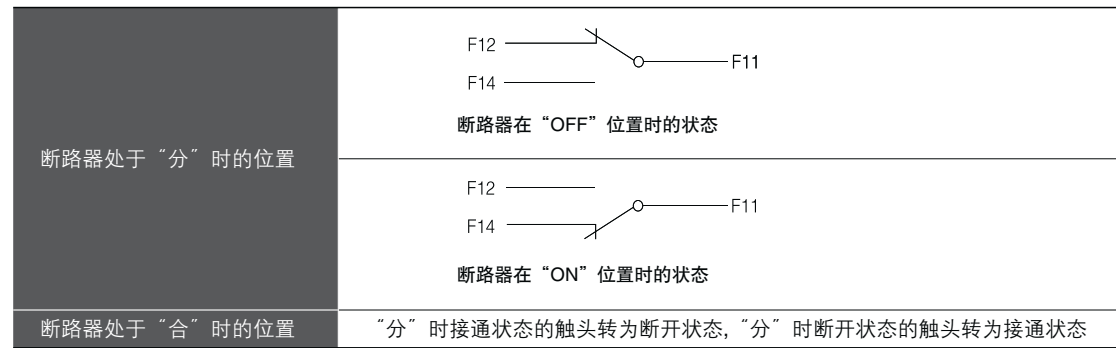


- 在额定工作电压的35%~70%时，欠电压脱扣器应可靠使断路器脱扣
- 在额定工作电压的85%~110%时，欠电压脱扣器应保证断路器能合闸
- 在额定工作电压的35%时，欠电压脱扣器应防止断路器合闸

⚠ 装有欠电压脱扣器的断路器必须先通电，然后才能再扣并合闸，否则将会损坏断路器。

SmartEx AH系列塑壳断路器 内部附件

■ 辅助触头 AVX020J AVX025J



■ 辅助触头正常条件下的接通和分断能力

接通			分断			通电操作循环次数	操作频率次/分	通电时间
I/le	U/Ur	cos φ 或 T _{0.95}	I/le	U/Ur	cos φ 或 T _{0.95}			
10	1	0.3	1	1	0.3	6050	6	≥0.05s

■ 辅助触头非正常条件下的接通和分断能力

接通			分断			通电操作循环次数	操作频率次/分	通电时间
I/le	U/Ur	cos φ 或 T _{0.95}	I/le	U/Ur	cos φ 或 T _{0.95}			
10	1.1	0.3	10	1.1	0.3	10	2	≥0.05s

注：上述二表 1. $T_{0.95}=6Pe$ 是经验公式，其中 Pe 以“瓦”为单位， $T_{0.95}$ 以毫秒为单位。
 2. 当断路器的操作性能总次数小于6050次时，则辅助触头的通电操作性能总次数可与断路器操作性能总次数相等。
 3. 操作频率和通电时间允许与断路器主电路的一致。

报警触头



约定发热电流	3A
额定工作电流	$I_n \leq 225A$ 时为0.26A； $I_n \geq 400A$ 时为0.3A
接线图	<p>断路器在“OFF”“ON”位置时的状态</p>
	<p>断路器在自由脱扣位置（报警）时的状态</p>

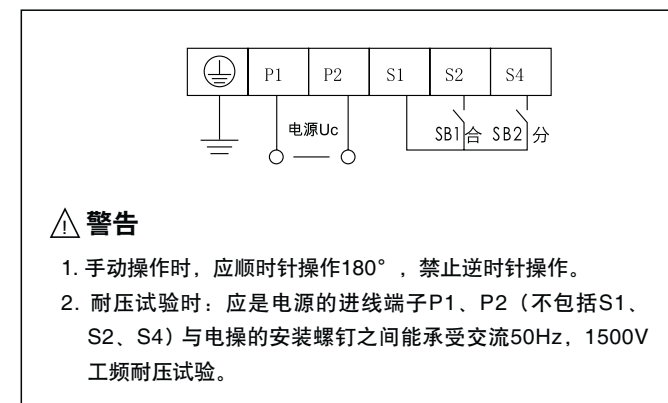
SmartEx AH系列塑壳断路器 外部附件

电动操作机构

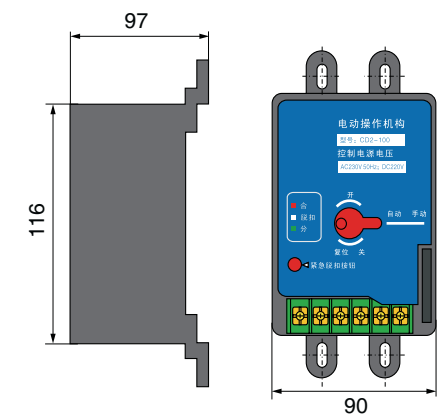


符号说明：

- 电操的接线端子上方带有透明罩壳，接线时应去除该罩壳，待接线完成后，再将罩壳扣上。
- 电源接线应按接线图与相应端子进行连接。在电操的外壳上附有接线图，图中的端子编号P1、P2、S1、S2、S4与电操上的接线螺钉一一对应。接线时务请注意。
- 通电试用时，首先要检查电源电压是否在规定的工作范围内，如断路器装有欠电压脱扣器，必须先接通欠电压脱扣器电源。

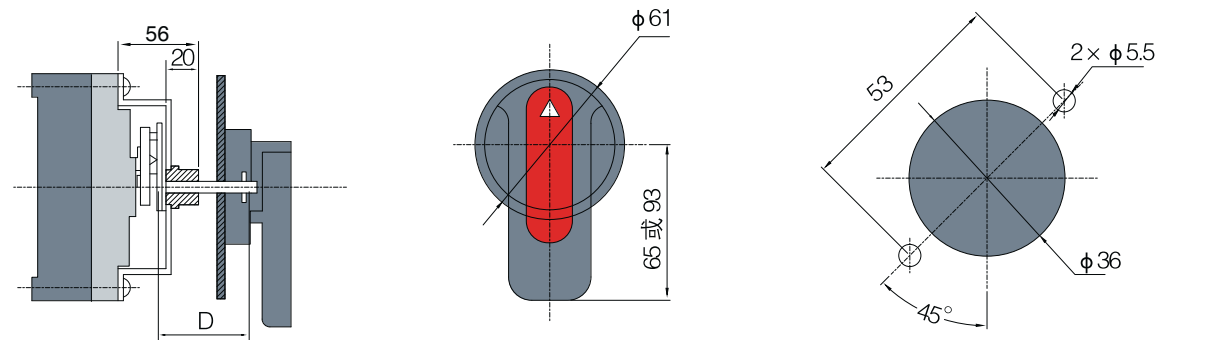


注：SB1/SB2操作按钮，用户自备。

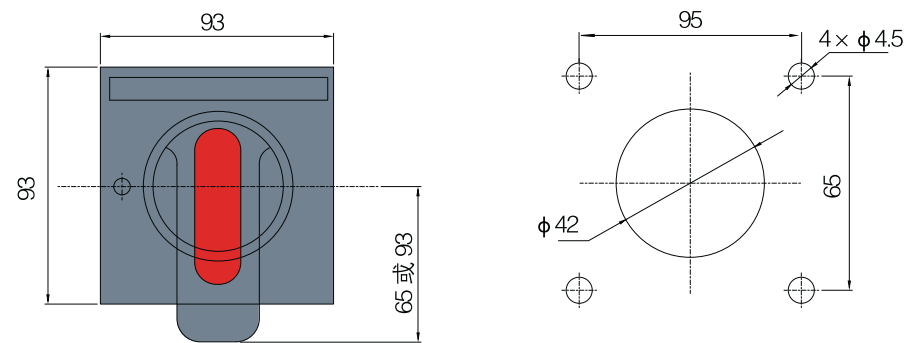


电动操作机构外形图

手动操作机构



圆形手柄的外形及机构安装图 (A型)



方形手柄的外形及开孔示意图 (F型)

用途:

本机构专用于本系列塑壳断路, 通过转动手柄实现抽屉柜、配电柜、动力箱等在面板上操作的要求, 并保证断路器处于合闸时柜体门板不能开启 (即与门联锁)。

特点:

1. 该操作机构采用中心式拐臂结构, 通过旋转手柄实现塑壳断路器的合闸, 分闸和再扣。操作轻松, 摩擦力小, 复位指示正确灵活, 使用寿命长。
2. 具有导向定位, 可防止误操作或操作过猛引起断路器手柄断裂事故, 可靠性好。
3. 同一种机构可选择二种手柄“A”型和“F”型。
4. 机构可加装与抽屉或柜体的联锁装置。

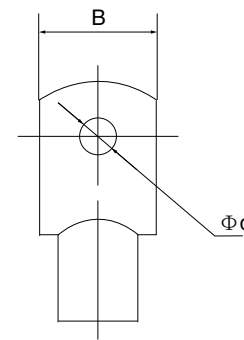
注: 加长轴长度尺寸D默认为150mm, 订购其它尺寸请备注说明。

塑壳断路器 使用及维护

断路器可垂直安装, 也可水平安装。水平安装时, 其技术性能不变。安装前应检查确认断路器铭牌上所列技术参数是否符合使用要求。连接导线截面积应符合下表的要求。

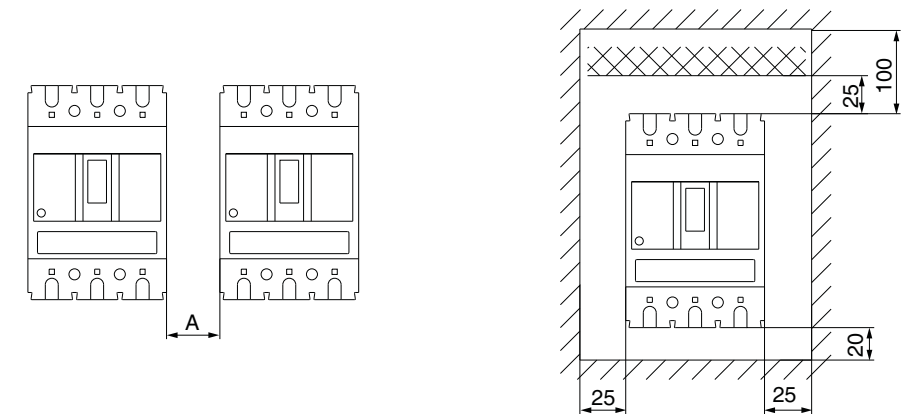
额定电流 (A)	100	125 140	160	180 200 250	250
铜导线截面积 (mm ²)	35	50	70	95	120

壳架等级额定电流250A及以下采用电缆连接时配用的接线端子型号见表:



适用断路器	电流值 (A)	导线截面积 (mm ²)	端子型号	B	d	
SmartEx AH系列	250A壳架	100	35	JGS35-8	20	8.2
		125	50	JGS50-8	20	
		140	50	JGS50-8	20	
		160	70	JGS70-8	20	
		180、200	95	JGS95-8	20	
		250	120	JGS120-8	20	

断路器与小室顶、底、侧面等之间保持一定距离, 这些距离应满足断路器的安全距离。



注意

断路器各种特性及附件均由制造厂整足, 在使用中不要随意调节。

断路器手柄可以处在三个位置, 分别表示合闸, 分闸和自由脱扣三种状态, 当手柄处于自由脱扣位置时, 指向分闸方向, 扳动手柄是断路器再扣, 然后才能合闸。